



Описание

Клапан электромагнитный 2/2-ходовой сервоуправляемый. Клапан не требует перепада давления. Применяется для пара и высокотемпературных жидкостей.

Особенности

- Сервоуправляемый поршневой клапан
- Нормально-закрытое исполнение

Технические характеристики

Проходное сечение (DN), мм	15...25
Размер присоединения, дюйм	G1/2...G1
Диапазон рабочего давления (PN), бар	0...10
Температура рабочей среды, °C	0...+180
Рабочая среда	Пар и высокотемпературные жидкости (до 20 cСт)
Напряжение питания, В	220/AC
Потребляемая мощность, ВА	40
Класс защиты	IP65 с кабельным разъёмом
Класс изоляции катушки	H
Продолжительность включения, %	100
Электрическое подключение	Под кабельный разъём согласно EN175301-803 форма A (кабельный разъём в комплекте)

Дополнительно по запросу



12 В/DC, 24 В/DC, 110 В/AC

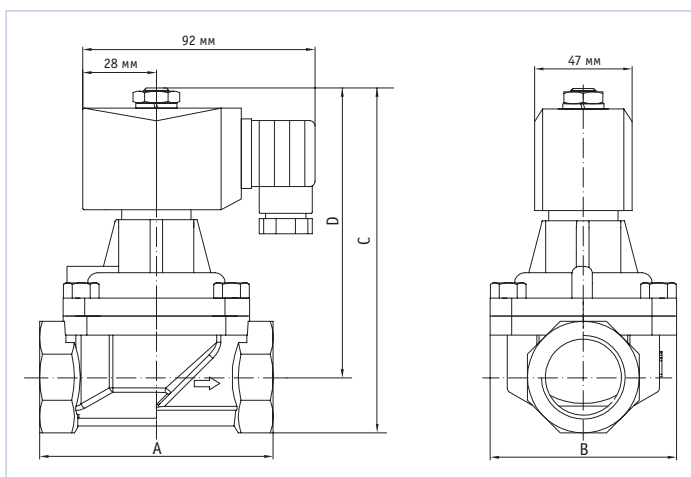


Корпус из нержавеющей стали AISI 304



Размер присоединения 1/4...3/8", 1/4...2"

Габаритные размеры



Модель	Размер	DN, мм	A	B	C	D	Вес, кг
RSPS-15N	1/2"	15	67	56	121	106	1,1
RSPS-20N	3/4"	20	80	60	126	116	1,3
RSPS-25N	1"	25	92	72	137	122	1,7

Спецификация

Корпус	Латунь
Катушка	Пластмасса терморезистивная
Уплотнение	PTFE политетрафторэтилен

Таблица для заказа

Модель	Размер	DN, мм	PN, бар	Kv, м³/ч	Артикул
RSPS-15N	1/2"	15	0...10	4,0	25Z9
RSPS-20N	3/4"	20	0...10	6,4	25ZA
RSPS-25N	1"	25	0...10	10,2	25ZB

По вопросам продаж и поддержки обращайтесь:

Архангельск +7 (8182) 45-71-35	Калининград +7 (4012) 72-21-36	Новороссийск +7 (8617) 30-82-64	Сочи +7 (862) 279-22-65
Астана +7 (7172) 69-68-15	Калуга +7 (4842) 33-35-03	Новосибирск +7 (383) 235-95-48	Ставрополь +7 (8652) 57-76-63
Астрахань +7 (8512) 99-46-80	Кемерово +7 (3842) 21-56-70	Омск +7 (381) 299-16-70	Сургут +7 (3462) 77-96-35
Барнаул +7 (3852) 37-96-76	Киров +7 (8332) 20-58-70	Орел +7 (4862) 22-23-86	Сызрань +7 (8464) 33-50-64
Белгород +7 (4722) 20-58-80	Краснодар +7 (861) 238-86-59	Оренбург +7 (3532) 48-64-35	Сыктывкар +7 (8212) 28-83-02
Брянск +7 (4832) 32-17-25	Красноярск +7 (391) 989-82-67	Пенза +7 (8412) 23-52-98	Тверь +7 (4822) 39-50-56
Владивосток +7 (4232) 49-26-85	Курск +7 (4712) 23-80-45	Первоуральск +7 (3439) 26-01-18	Томск +7 (3822) 48-95-05
Владимир +7 (4922) 49-51-33	Липецк +7 (4742) 20-01-75	Пермь +7 (342) 233-81-65	Тула +7 (4872) 44-05-30
Волгоград +7 (8442) 45-94-42	Магнитогорск +7 (3519) 51-02-81	Ростов-на-Дону +7 (863) 309-14-65	Тюмень +7 (3452) 56-94-75
Воронеж +7 (4732) 12-26-70	Москва +7 (499) 404-24-72	Рязань +7 (4912) 77-61-95	Ульяновск +7 (8422) 42-51-95
Екатеринбург +7 (343) 302-14-75	Мурманск +7 (8152) 65-52-70	Самара +7 (846) 219-28-25	Уфа +7 (347) 258-82-65
Иваново +7 (4932) 70-02-95	Наб.Челны +7 (8552) 91-01-32	Санкт-Петербург +7 (812) 660-57-09	Хабаровск +7 (421) 292-95-69
Ижевск +7 (3412) 20-90-75	Ниж.Новгород +7 (831) 200-34-65	Саранск +7 (8342) 22-95-16	Чебоксары +7 (8352) 28-50-89
Иркутск +7 (3952) 56-24-09	Нижневартовск +7 (3466) 48-22-23	Саратов +7 (845) 239-86-35	Челябинск +7 (351) 277-89-65
Йошкар-Ола +7 (8362) 38-66-61	Нижнекамск +7 (8555) 24-47-85	Смоленск +7 (4812) 51-55-32	Череповец +7 (8202) 49-07-18
Казань +7 (843) 207-19-05			Ярославль +7 (4852) 67-02-35

сайт: burkert.pro-solution.ru | эл. почта: btk@pro-solution.ru
телефон: 8 800 511 88 70