

Вибрационный сигнализатор уровня



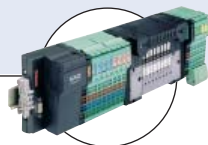
Тип 8112 - возможные комбинации


Тип 2030

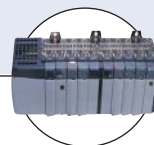
Мембранный пневмоклапан


Тип 2712


Пневмоклапан с системой регулирования TopControl


Тип 8644

Пневмоостров


SPS

Контроллер

- Контроль крайних положений или защита насоса от "сухого" хода
- Установка без предварительных настроек
- Для пищевой промышленности и производства напитков с качеством обработки поверхности < 0,8 мкм
- Разрешения ATEX 

Прибор типа 8112 является сигнализатором уровня жидкостей с вибрационной вилкой в качестве датчика.

Он разработан для всех отраслей промышленности. Стандартными задачами сигнализатора уровня являются защита от перелива и сухого хода.

Сигнализатор типа 8112 поставляется с датчиками различной длины. Погружная длина может регулироваться при помощи фиксатора.

Благодаря своей простой и надежной системе измерения сигнализатор уровня типа 8110 может работать практически со всеми жидкостями, независимо от их химических и физических свойств, а также в сложных условиях измерений: турбулентность, воздушные пузырьки, пенообразование, отложения, сильные посторонние вибрации или смена жидкостей.



Общие характеристики

Материалы	
Корпус/крышка/уплотнение	ПБТ, нерж. сталь 316L (1.4435) / ПК / EPDM
Части, вст. в контакт со средой	
Вибрационная вилка и присоединения	Нержавеющая сталь 316L (1.4435)
Трубка-удлинитель \varnothing 21,3	Нержавеющая сталь 316L (1.4435)
Уплотнение	FKM
Вес	ок. 890 к + ок. 110 г/м (трубка-удлинитель)
Электроподключение	1 и 2 кабельных разъема M20 x 1,5 (в зависимости от исполнения выхода)
Присоединение	Резьба G, NPT 3/4"; G, NPT 1" или Clamp 2"
Обработка поверхности	Ra < 3,2 мкм (резьба) / Ra < 0,8 мкм (Clamp)
Погружная длина L	200 ... 1000 мм
Динамическая вязкость	0,1 ... 10000 мПа.с (сП) (условия: при плотности 1)
Плотность	0,5 ... 2,5 г/см ³ (при переключении) или 0,7 ... 2,5 г/см ³
Температура среды	-50 ... +150°C
Давление среды	-1 ... 64 бар
Точность	
Гистерезис	ок. 2 мм при вертикальном монтаже
Время суммирования/ измерительная частота	ок. 500 мс / ок. 1200 Гц
Выход	Двойной релейный выход (DPDT) или выход Namur
Окружающая среда	
Температура окр. среды	-40 ... +70°C (эксплуатация); -40 ... +80°C (хранение)
Нормы и разрешения	
Класс защиты	IP66/IP67 с присоединенным кабельным разъемом M20x1,5
Категория перенапряжения	III
Класс защиты	I (релейный выход); II (выход NAMUR)
Нормы	
Эл.-маг. совм. / безопасность	EN61326 / EN61010-1
ATEX / NAMUR	EN50014; EN50020; EN50284 / IEC 60947-5-6 (EN 50227)
Разрешения	WHG (защита от перелива)

По вопросам продаж и поддержки обращайтесь:

Архангельск +7 (8182) 45-71-35	Калининград +7 (4012) 72-21-36	Новороссийск +7 (8617) 30-82-64	Сочи +7 (862) 279-22-65
Астана +7 (7172) 69-68-15	Калуга +7 (4842) 33-35-03	Новосибирск +7 (383) 235-95-48	Ставрополь +7 (8652) 57-76-63
Астрахань +7 (8512) 99-46-80	Кемерово +7 (3842) 21-56-70	Омск +7 (381) 299-16-70	Сургут +7 (3462) 77-96-35
Барнаул +7 (3852) 37-96-76	Киров +7 (8332) 20-58-70	Орел +7 (4862) 22-23-86	Сызрань +7 (8464) 33-50-64
Белгород +7 (4722) 20-58-80	Краснодар +7 (861) 238-86-59	Оренбург +7 (3532) 48-64-35	Сыктывкар +7 (8212) 28-83-02
Брянск +7 (4832) 32-17-25	Красноярск +7 (391) 989-82-67	Пенза +7 (8412) 23-52-98	Тверь +7 (4822) 39-50-56
Владивосток +7 (4232) 49-26-85	Курск +7 (4712) 23-80-45	Первоуральск +7 (3439) 26-01-18	Томск +7 (3822) 48-95-05
Владимир +7 (4922) 49-51-33	Липецк +7 (4742) 20-01-75	Пермь +7 (342) 233-81-65	Тула +7 (4872) 44-05-30
Волгоград +7 (8442) 45-94-42	Магнитогорск +7 (3519) 51-02-81	Ростов-на-Дону +7 (863) 309-14-65	Тюмень +7 (3452) 56-94-75
Воронеж +7 (4732) 12-26-70	Москва +7 (499) 404-24-72	Рязань +7 (4912) 77-61-95	Ульяновск +7 (8422) 42-51-95
Екатеринбург +7 (343) 302-14-75	Мурманск +7 (8152) 65-52-70	Самара +7 (846) 219-28-25	Уфа +7 (347) 258-82-65
Иваново +7 (4932) 70-02-95	Наб.Челны +7 (8552) 91-01-32	Санкт-Петербург +7 (812) 660-57-09	Хабаровск +7 (421) 292-95-69
Ижевск +7 (3412) 20-90-75	Ниж.Новгород +7 (831) 200-34-65	Саранск +7 (8342) 22-95-16	Чебоксары +7 (8352) 28-50-89
Иркутск +7 (3952) 56-24-09	Нижневартковск +7 (3466) 48-22-23	Саратов +7 (845) 239-86-35	Челябинск +7 (351) 277-89-65
Йошкар-Ола +7 (8362) 38-66-61	Нижнекамск +7 (8555) 24-47-85	Смоленск +7 (4812) 51-55-32	Череповец +7 (8202) 49-07-18
Казань +7 (843) 207-19-05			Ярославль +7 (4852) 67-02-35

сайт: burkert.pro-solution.ru | эл. почта: btk@pro-solution.ru
телефон: 8 800 511 88 70

Электрические характеристики - сенсор с релейным выходом	
Выход	Релейный (DPDT), 2 беспотенциальным переключающих контакта
Рабочее напряжение	20 ... 253 В AC, 50/60 Гц или 20 ... 72 В DC (при U > 60 В DC температура окр. среды не должна превышать +50°C)
Потребление тока	1 ... 8 ВА (AC); ок. 1.3 Вт (DC)
Управляющее напряжение	Мин.: 10 мВ; макс.: 253 В AC, 253 В DC
Рабочий ток	Мин.: 10 мкА; макс.: 5 А (AC), 1 А (DC)
Управляющая мощность	Макс. 1250 ВА, 50 Вт
Режимы работы (переключаемые)	A = регистрация макс. уровня или защита от перелива B = регистрация мин. уровня или защита от сухого хода
Время задержки	При погружении: 0,5 с При освобождении: 1 с
Электрические характеристики - сенсор с выходом NAMUR	
Выход	2-проводный преобразователь тока по NAMUR
Рабочее напряжение	Для присоединения к разделительному усилителю по NAMUR IEC 60947-5-6, ок. 8,2 В
Питающее напряжение	
Напряжение на холостом ходу Ток короткого замыкания	
Потребление тока	≥ 2,2 мА (непокрытый) / ≤ 1,0 мА (покрытый) ≤ 1,0 мА (непокрытый) / ≥ 2,2 мА (покрытый) ≤ 1,0 мА
Нисходящая кривая	
Восходящая кривая Сообщение о неполадке	
Необходимая система регистрации и обработки данных	Система регистрации и обработки данных по NAMUR IEC 60947-5-6 (EN50227/DIN19234)
Режимы работы (выход NAMUR переключается на нисходящую или восходящую кривую)	Мин: восходящая кривая (высокий ток при погружении) Макс.: нисходящая кривая (низкий ток при погружении)
Нормы EEx	
Защита 	Категория 1/2G, 2 G
Сертификация 	EEx ia IIC T6
Максимальные значения с точки зрения техники безопасности ¹⁾	
Рабочее напряжение U _i	20 В
Ток короткого замыкания I _i	103 мА
Ограничение мощности P _i	516 мВт
Температура окружающей среды	-40 ... +85°C (зависит от категории)
Внутренняя мощность S _i	Несущественна
Внутренняя индуктивность L _i	Несущественна

1) Сертификат РТВ 07 АТЕХ 2004Х

Примеры использования сигнализатора уровня типа 8112

Химическая промышленность - растворители



Наряду с непрерывным измерением уровня его контроль является важной предпосылкой безопасности для складских резервуаров.

Хотя многие современные датчики для непрерывного измерения уровня имеют допуск в качестве предохранительных устройств от перелива, однако более оптимальную защиту и исчерпывающую информацию о процессе предоставляет другой, отличный по своим физическим характеристикам принцип измерения.

Благодаря многообразию возможностей использования вибрационные сигнализаторы уровня типа 8112 идеальны для решения любых измерительных задач в области складского хранения жидкостей. Большое количество электрических и механических исполнений гарантирует простую интеграцию в уже существующие системы управления.

Преимущества:

- большое разнообразие электрических исполнений;
- независимость от продукта;
- универсальный контроль уровня любых жидкостей.

Химическая промышленность - реакторы

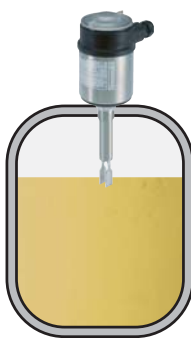


Благодаря многообразию возможностей использования вибрационные сигнализаторы уровня типа 8112 идеальны для решения любых измерительных задач в области складского хранения жидкостей. Большое количество электрических и механических исполнений гарантирует простую интеграцию в уже существующие системы управления.

Преимущества:

- большое разнообразие электрических исполнений;
- независимость от продукта;
- абсолютная герметичность по газу;
- высокая функциональная безопасность;
- универсальный контроль уровня любых жидкостей.

Гидротехнические / очистные установки



Для очистки сточных вод необходимы химикаты. Они добавляются в химические растворы. С их помощью осаждаются от отделяются фосфаты и нитраты. Для удаления и нейтрализации сброженного осадка наряду с известковым молоком и хлоридом железа III необходимо иметь складской запас кислот и щелочей.

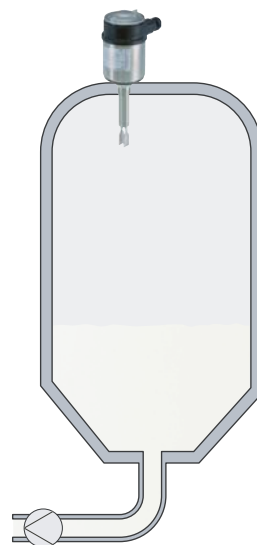
Эти субстанции подпадают под положение о водоопасных материалах. В соответствии с этим на складских емкостях должны быть установлены предохранительные устройства от перелива.

Сигнализаторы уровня являются важным элементом безопасности для защиты от перелива токсичных веществ.

Преимущества:

- высокая воспроизводимость

Пищевая промышленность



Процессы в емкостях для пищевых продуктов, например, молочных цистернах, предъявляют высокие требования к измерительной технике. Стерилизация или очистка емкостей осуществляются при высоких давлениях и температурах. Для используемых сигнализаторов уровня это означает, что они должны соответствовать гигиеническим требованиям. Это относится ко всем материалам, вступающим в контакт со средой.

Для регистрации уровня и защиты от сухого хода устанавливается сигнализатор типа 8112. Вибрационная вилка, используемая с продуктами питания (напр., молоком), зеркально отполирована.

Преимущества:

- универсальный контроль уровня любых жидкостей;
- материалы сенсора с высокой устойчивостью;
- не требует калибровки и техобслуживания.

Принцип работы

Вибрационная вилка оснащена пьезоэлектронным приводом, она приводится в движение на механической резонансной частоте ок. 1200 Гц. Когда вилка полностью погружена в жидкость, ее частота изменяется. Это измерение регистрируется встроенной электроникой и преобразовывается в команду переключения.

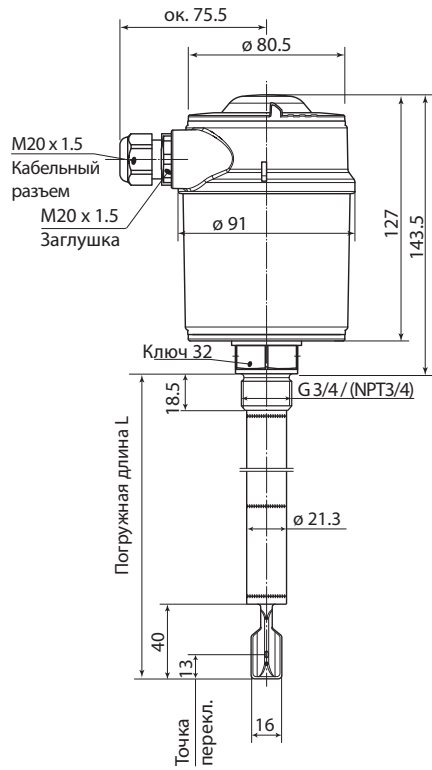
Встроенная система контроля за неисправностями сообщает о следующих неполадках:

- повреждение кабеля пьезоэлектронного привода,
- сильная коррозия или повреждение вибрационной вилки,
- поломка вибрационной вилки,
- прекращение колебаний.

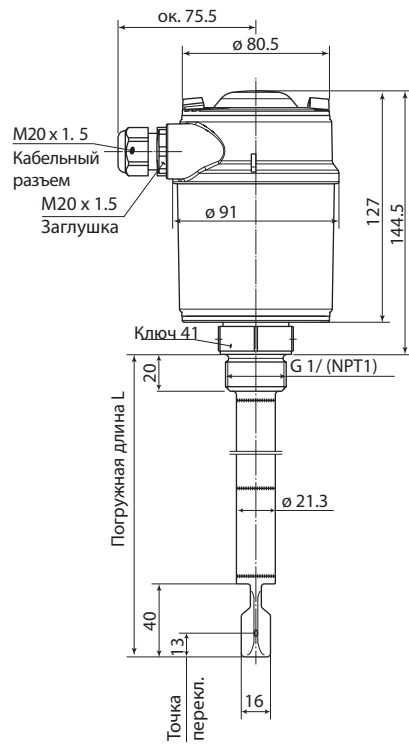
При обнаружении одной из указанных неполадок или при падении питающего напряжения электроника приводится в соответствующий режим, напр., блокируется выходной транзистор (безопасный режим).

Размеры [мм]

Резьба G или NPT 3/4"



Резьба G или NPT 1"



Присоединение Clamp 2"

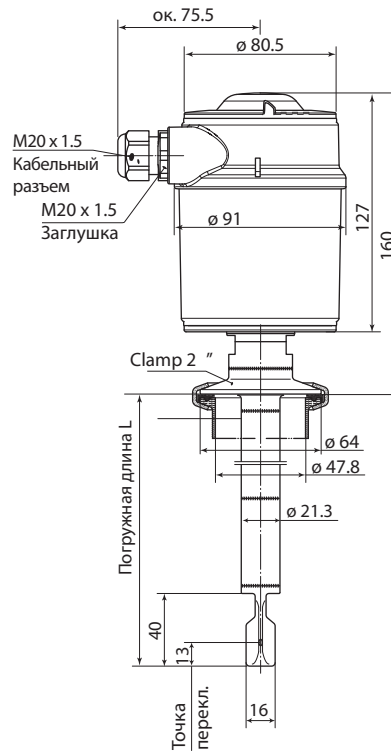


Таблица для заказа сигнализатора уровня типа 8112

Выход	Питающее напряжение	Погружная длина L [мм]	Присоединение	Электроподключение	№ заказа
Двойной релейный (DPDT), 2 беспотенциальных контакта spdtS	20-72 В DC / 20 - 250 В AC (5A)	300	G 3/4"	2 кабельных разъема M20 x 1,5	558 119
			NPT 3/4"	2 кабельных разъема M20 x 1,5	558 120
		500	G 3/4"	2 кабельных разъема M20 x 1,5	558 121
			NPT 3/4"	2 кабельных разъема M20 x 1,5	558 122
		1000	G 3/4"	2 кабельных разъема M20 x 1,5	558 123
			NPT 3/4"	2 кабельных разъема M20 x 1,5	558 124
		300	G 1"	2 кабельных разъема M20 x 1,5	558 124
			NPT 1"	2 кабельных разъема M20 x 1,5	558 125
		500	G 1"	2 кабельных разъема M20 x 1,5	558 126
			NPT 1"	2 кабельных разъема M20 x 1,5	558 127
		1000	G 1"	2 кабельных разъема M20 x 1,5	558 129
			NPT 1"	2 кабельных разъема M20 x 1,5	558 130
		300	Clamp 2"	2 кабельных разъема M20 x 1,5	558 131
			500	Clamp 2"	2 кабельных разъема M20 x 1,5
1000	Clamp 2"		2 кабельных разъема M20 x 1,5	558 133	
Сигнал Namur - исполнение EEx разрешение ATEX	8,2 В DC - через разделительный усилитель с входом NAMUR	300	G 3/4"	1 кабельный разъем M20 X 1,5	558 134
			G 1"	1 кабельный разъем M20 X 1,5	558 135
		500	G 3/4"	1 кабельный разъем M20 X 1,5	558 136
			G 1"	1 кабельный разъем M20 X 1,5	558 137
		1000	G 3/4"	1 кабельный разъем M20 X 1,5	558 138
			G 1"	1 кабельный разъем M20 X 1,5	558 139

Другие исполнения по запросу



Присоединение

Clamp 1"; 1"1/2
DIN 11851
Фланцевое
SMS
Neumo BioControl®



Материал

ЭХТФЭ, эмаль, Хастеллой С4 или ПФА для фланцевого присоединения



Гигиена

Ra < 0,8 мкм для резьбы G или NPT
Ra < 0,3 мкм для присоединения Clamp



Температура

-50 ... +250°C



Разрешения

Защита от перелива с разрешением WHG



Дополнительно

до 6000 м

Таблица для заказа комплектующих

Обозначение	№ заказа
Комплект, вкл. в себя: 2 редуктора M20 x 1,5 / NPT1/2" + 2 плоских уплотнения из неопрена для кабельного разъема + 2 заглушки M20 x 1,5	551 782
Фиксатор - только для работы без напора, -50 ... +150°C; G1"	558 218
Фиксатор - только для работы без напора, -50 ... +150°C; NPT1"	558 219
Комплект, вкл. в себя: блок индикации и управления, прозрачную крышку и уплотнительное кольцо	559 279
Комплект, вкл. в себя: прозрачную крышку и уплотнительное кольцо	561 006

Neumo BioControl® - зарегистрированный товарный знак компании Neumo-Ehrenberg-Group

Формуляр заказа сигнализатора уровня типа 8112

Заполните формуляр и отправьте его по факсу (495) 646 58 36 или по e-mail: info@burkert.ru

Совет

Вы можете заполнить формуляр в режиме онлайн, а затем просто распечатать его.

Компания:	Контактное лицо:
Должность:	Отдел:
Адрес:	Тел./факс:
Мобильный телефон:	E-mail:

Вибрационный сигнализатор уровня типа 8112

Кол-во:

Желаемый срок поставки:

■ Присоединение:

Наружная резьба G 3/4"

NPT 3/4"

G 1"

NPT 1"

Clamp 1" 1"1/2 2"

Фланец Ду 25 Ду 40 Ду 50

DIN 11851 Ду 25 Ду 32 Ду 40 Ду 50

SMS 1145 Ду 38 Ду 51

■ Спец. обработка поверхности

нет

да, Ra ext. = 0,8 мкм

Погружная длина L 300 мм 500 мм 1000 мм

иная длина в мм (кратная 500 мм и в диапазоне от 1500 до 6000 мм) →

мм

Выходной сигнал и рабочее напряжение Двойной релейный и 20-253 В AC - 20-72 В DC

NAMUR и 8-15 В DC

■ Разрешение АTEX

Только у выхода Namur да нет

■ Разрешение WHG да нет

Больше информации о продукции компании Bürkert смотрите на сайте



Мы с удовольствием проконсультируем вас при нестандартных решениях.

Права на технические изменения защищены.
© Christian Bürkert GmbH & Co. KG

0907/4_DE-de_00890898

По вопросам продаж и поддержки обращайтесь:

Архангельск +7 (8182) 45-71-35	Калининград +7 (4012) 72-21-36	Новороссийск +7 (8617) 30-82-64	Сочи +7 (862) 279-22-65
Астана +7 (7172) 69-68-15	Калуга +7 (4842) 33-35-03	Новосибирск +7 (383) 235-95-48	Ставрополь +7 (8652) 57-76-63
Астрахань +7 (8512) 99-46-80	Кемерово +7 (3842) 21-56-70	Омск +7 (381) 299-16-70	Сургут +7 (3462) 77-96-35
Барнаул +7 (3852) 37-96-76	Киров +7 (8332) 20-58-70	Орел +7 (4862) 22-23-86	Сызрань +7 (8464) 33-50-64
Белгород +7 (4722) 20-58-80	Краснодар +7 (861) 238-86-59	Оренбург +7 (3532) 48-64-35	Сыктывкар +7 (8212) 28-83-02
Брянск +7 (4832) 32-17-25	Красноярск +7 (391) 989-82-67	Пенза +7 (8412) 23-52-98	Тверь +7 (4822) 39-50-56
Владивосток +7 (4232) 49-26-85	Курск +7 (4712) 23-80-45	Первоуральск +7 (3439) 26-01-18	Томск +7 (3822) 48-95-05
Владимир +7 (4922) 49-51-33	Липецк +7 (4742) 20-01-75	Пермь +7 (342) 233-81-65	Тула +7 (4872) 44-05-30
Волгоград +7 (8442) 45-94-42	Магнитогорск +7 (3519) 51-02-81	Ростов-на-Дону +7 (863) 309-14-65	Тюмень +7 (3452) 56-94-75
Воронеж +7 (4732) 12-26-70	Москва +7 (499) 404-24-72	Рязань +7 (4912) 77-61-95	Ульяновск +7 (8422) 42-51-95
Екатеринбург +7 (343) 302-14-75	Мурманск +7 (8152) 65-52-70	Самара +7 (846) 219-28-25	Уфа +7 (347) 258-82-65
Иваново +7 (4932) 70-02-95	Наб.Челны +7 (8552) 91-01-32	Санкт-Петербург +7 (812) 660-57-09	Хабаровск +7 (421) 292-95-69
Ижевск +7 (3412) 20-90-75	Ниж.Новгород +7 (831) 200-34-65	Саранск +7 (8342) 22-95-16	Чебоксары +7 (8352) 28-50-89
Иркутск +7 (3952) 56-24-09	Нижневартковск +7 (3466) 48-22-23	Саратов +7 (845) 239-86-35	Челябинск +7 (351) 277-89-65
Йошкар-Ола +7 (8362) 38-66-61	Нижнекамск +7 (8555) 24-47-85	Смоленск +7 (4812) 51-55-32	Череповец +7 (8202) 49-07-18
Казань +7 (843) 207-19-05			Ярославль +7 (4852) 67-02-35

сайт: burkert.pro-solution.ru | эл. почта: btk@pro-solution.ru
телефон: 8 800 511 88 70